

УТВЕРЖДАЮ
Руководитель ГЦИ СИ
Зам. Генерального директора
ФБУ «Ростест-Москва»

А.С. Евдокимов

2011 г.



ГОСУДАРСТВЕННАЯ СИСТЕМА ОБЕСПЕЧЕНИЯ ЕДИНСТВА ИЗМЕРЕНИЙ

Приборы цифровые электроизмерительные РА194I, РА195I,
PZ194U, PZ195U, PD194UI

МЕТОДИКА ПОВЕРКИ

МП-291/447-2011

Москва 2011

СОДЕРЖАНИЕ

1 ОПЕРАЦИИ И СРЕДСТВА ПОВЕРКИ.....	3
2 ТРЕБОВАНИЯ К КВАЛИФИКАЦИИ ПОВЕРИТЕЛЕЙ.....	5
3 ТРЕБОВАНИЯ БЕЗОПАСНОСТИ.....	5
4 УСЛОВИЯ ПОВЕРКИ И ПОДГОТОВКА К НЕЙ.....	5
5 ПРОВЕДЕНИЕ ПОВЕРКИ.....	5
5.1 Внешний осмотр.....	5
5.2 Опробование.....	6
5.3 Идентификация программного обеспечения.....	7
5.4 Определение метрологических характеристик.....	7
5.4.1 Определение абсолютной погрешности измерения частоты и приведенной погрешности измерения силы переменного тока (для амперметров РА194I).....	7
5.4.2 Определение абсолютной погрешности измерения частоты и приведенной погрешности измерения напряжения переменного тока (для вольтметров PZ194U).....	8
5.4.3 Определение абсолютной погрешности измерения частоты напряжения переменного тока, приведенной погрешности измерения напряжения и силы переменного тока (для ампервольтметров PD194U).....	9
5.4.4 Определение приведенной погрешности измерения силы постоянного тока (для амперметров РА195I).....	10
5.4.5 Определение приведенной погрешности измерения напряжения постоянного тока (для вольтметров PZ195U).....	11
5.4.6 Проверка приведенной погрешности аналогового преобразования силы тока и напряжения.....	12
6 ОФОРМЛЕНИЕ РЕЗУЛЬТАТОВ ПОВЕРКИ.....	12
ПРИЛОЖЕНИЕ А.....	13
ПРИЛОЖЕНИЕ Б.....	17
ПРИЛОЖЕНИЕ В.....	27

Настоящая методика поверки распространяется на приборы цифровые электронизмерительные PA194I, PA195I (далее – амперметры), PZ194U, PZ195U (далее – вольтметры), PD194UI (далее – ампервольтметры) торговой марки КС[®], изготовленные по технической документации фирмы «JIANGSU SFERE ELECTRIC CO., LTD», КНР, и устанавливает методы и средства их первичной и периодической поверок.

Межповерочный интервал – 6 лет.

1 ОПЕРАЦИИ И СРЕДСТВА ПОВЕРКИ

При проведении поверки проводят операции, указанные в таблице 1 и применяют средства поверки, указанные в таблице 2.

Таблица 1 – Операции поверки

Наименование операции	Номер пункта методики поверки	Проведение операции при	
		первичной поверке	периодической поверке
Внешний осмотр	5.1	+	+
Опробование	5.2	+	+
Идентификация программного обеспечения	5.3	+	+
Определение абсолютной погрешности измерения частоты и приведенной погрешности измерения силы переменного тока (для амперметров PA194I)	5.4.1	+	+
Определение абсолютной погрешности измерения частоты и приведенной погрешности измерения напряжения переменного тока (для вольтметров PZ194U)	5.4.2	+	+
Определение абсолютной погрешности измерения частоты напряжения переменного тока, приведенной погрешности измерения напряжения и силы переменного тока (для ампервольтметров PD194UI)	5.4.3	+	+
Определение приведенной погрешности измерения силы постоянного тока (для амперметров PA195I)	5.4.4	+	+
Определение приведенной погрешности измерения напряжения постоянного тока (для амперметров PZ195U)	5.4.5	+	+
Проверка приведенной погрешности аналогового преобразования силы тока, напряжения и частоты	5.4.6	+	+

При несоответствии характеристик поверяемых приборов установленным требованиям по любому из пунктов таблицы 1 их к дальнейшей поверке не допускают и последующие операции не проводят.

Таблица 2 – Средства поверки

Номер пункта методики поверки	Наименование и тип основного или вспомогательного средства поверки; обозначение нормативного документа, регламентирующего технические требования и метрологические и основные технические характеристики средства поверки.			
1	2			
5.4.1-5.4.6	<i>Калибратор универсальный Fluke 5520A</i>			
	Воспроизводимая величина	Предел (диапазон) воспроизведения		
	Сила постоянного тока	0 – 3,29999 мА		$\pm (0,01 \cdot 10^{-2} \cdot I + 0,05 \text{ мкА})$
		0 – 32,9999 мА		$\pm (0,01 \cdot 10^{-2} \cdot I + 0,25 \text{ мкА})$
		0 – 329,999 мА		$\pm (0,01 \cdot 10^{-2} \cdot I + 25 \text{ мкА})$
		0 – 1,09999 А		$\pm (0,02 \cdot 10^{-2} \cdot I + 4 \text{ мкА})$
		0 – 10,9999 А		$\pm (0,05 \cdot 10^{-2} \cdot I + 440 \text{ мкА})$
	Сила переменного тока	3,2999 мА	от 20 Гц до 1 кГц	$\pm (0,1 \cdot 10^{-2} \cdot I + 0,15 \text{ мкА})$
32,999 мА		$\pm (0,04 \cdot 10^{-2} \cdot I + 2 \text{ мкА})$		
329,999 мА		$\pm (0,04 \cdot 10^{-2} \cdot I + 20 \text{ мкА})$		
	2,99999 А		$\pm (0,06 \cdot 10^{-2} \cdot I + 100 \text{ мкА})$	
	3 – 10,9999 А	45 Гц – 100 Гц	$\pm (0,06 \cdot 10^{-2} \cdot I + 2 \text{ мА})$	
Частота	от 0,01 Гц до 2 МГц		$\pm (2,5 \cdot 10^{-6} \cdot F + 5 \text{ мкГц})$	
Напряжение постоянного тока	0 – 3,299999 В		$\pm (0,0011 \cdot 10^{-2} \cdot U + 2 \text{ мкВ})$	
	0 – 32,99999 В		$\pm (0,0012 \cdot 10^{-2} \cdot U + 20 \text{ мкВ})$	
	30 – 329,9999 В		$\pm (0,0018 \cdot 10^{-2} \cdot U + 0,15 \text{ мВ})$	
	100 – 1000,000 В		$\pm (0,0018 \cdot 10^{-2} \cdot U + 1,5 \text{ мВ})$	
Напряжение переменного тока	1,0 – 32,999 мВ	45 Гц – 20 кГц	$\pm (0,02 \cdot 10^{-2} \cdot U + 5,9 \text{ мкВ})$	
	33 – 329,999 мВ		$\pm (0,016 \cdot 10^{-2} \cdot U + 8,2 \text{ мкВ})$	
	0,33 – 3,29999 В		$\pm (0,019 \cdot 10^{-2} \cdot U + 59,3 \text{ мкВ})$	
	3,3 – 32,9999 В		$\pm (0,024 \cdot 10^{-2} \cdot U + 593,9 \text{ мкВ})$	
	33 – 329,999 В		$\pm (0,025 \cdot 10^{-2} \cdot U + 5940 \text{ мкВ})$	
	330 – 1020 В	45 Гц – 10 кГц	$\pm (0,03 \cdot 10^{-2} \cdot U + 10200 \text{ мкВ})$	
5.4.6	<i>Мультиметр 34401A</i>			
	Измеряемая величина	Предел измерения		
	Сила постоянного тока	100 мА		
	Напряжение постоянного тока	100 В		
			Пределы допускаемой абсолютной погрешности	
			$\pm (0,05 \cdot 10^{-2} \cdot I + 0,002 \cdot \text{мА})$	
			$\pm (0,0045 \cdot 10^{-2} \cdot U + 0,0006 \text{ В})$	
Примечания:				
1. I – значение воспроизводимой (измеряемой) силы тока;				
2. U – значение воспроизводимого (измеряемого) напряжения;				
3. F – значение воспроизводимой частоты;				
4. Допускается использовать другие средства для задания входных сигналов, если погрешность задания не превышает 1/5 предела погрешности прибора.				
5. Все средства поверки должны быть исправны и поверены в установленном порядке.				

2 ТРЕБОВАНИЯ К КВАЛИФИКАЦИИ ПОВЕРИТЕЛЕЙ

К поверке приборов цифровых электронизмерительных PA194I, PA195I, PZ194U, PZ195U, PD194UI допускают лиц, аттестованных на право поверки средств измерений электрических и магнитных величин.

Поверитель должен пройти инструктаж по технике безопасности и иметь удостоверение на право работы с электроустановками напряжением до 1000 В с группой допуска не ниже III.

Перед началом работы поверитель должен изучить инструкции по эксплуатации поверяемых приборов, рабочих эталонов и других технических средств, используемых при поверке, правила техники безопасности и строго их соблюдать

3 ТРЕБОВАНИЯ БЕЗОПАСНОСТИ

При проведении поверки должны быть соблюдены требования ГОСТ 12.2.007.0-75, ГОСТ 12.2.007.3-75, ГОСТ 12.3.019-80, "Правила эксплуатации электроустановок потребителей" и "Правила техники безопасности при эксплуатации электроустановок потребителей", утвержденные Главгосэнергонадзором.

Должны также быть обеспечены требования безопасности, указанные в эксплуатационных документах на средства поверки.

4 УСЛОВИЯ ПОВЕРКИ И ПОДГОТОВКА К НЕЙ

При проведении поверки должны соблюдаться следующие условия:

- | | |
|------------------------------------------------|-----------|
| – температура окружающей среды, °С | 15 – 25; |
| – атмосферное давление, кПа | 85 – 105; |
| – относительная влажность воздуха, не более, % | 80. |

Требования к электропитанию:

- | | |
|----------------------|--------------|
| – однофазная сеть, В | 198 – 242; |
| – частота, Гц | 49,5 – 50,5. |

Средства поверки подготавливают к работе согласно указаниям, приведенным в соответствующих эксплуатационных документах.

5 ПРОВЕДЕНИЕ ПОВЕРКИ

5.1 Внешний осмотр

При проведении внешнего осмотра должно быть установлено соответствие проверяемого прибора следующим требованиям:

- комплектности прибора в соответствии с паспортом на прибор, включая руководство по эксплуатации и методику поверки;

– отсутствие механических повреждений корпуса, лицевой панели, органов управления, соединительных элементов, индикаторных устройств, нарушающих работу прибора или затрудняющих поверку;

– разъемы не должны иметь повреждений и должны быть чистыми.

Приборы, имеющие дефекты, дальнейшей поверке не подвергаются, бракуются и направляются в ремонт.

5.2 Опробование

Включить питание поверяемого прибора (клеммы 1 и 2).

Проверить работоспособность индикатора и кнопок прибора (см. раздел «Измерения и настройка» в руководстве по эксплуатации): отображаемые на индикаторе прибора данные при нажатии соответствующих кнопок должны соответствовать руководству по эксплуатации.

Для ампервольтметра и для модификации 3-канального вольтметра с **изменяемой** схемой подключения (в зависимости от модификации прибора тип схемы подключения может и/или выбираться в меню прибора или быть фиксированным – см. раздел «Характеристики» в руководстве по эксплуатации) в меню прибора считать тип схемы подключения каналов измерения напряжения (3- или 4-проводная схема, см. раздел «Измерения и настройка» в руководстве по эксплуатации).

Выключить питание поверяемого прибора.

Для модификации 3-канального вольтметра с **фиксированной** схемой подключения (см. раздел «Характеристики» в руководстве по эксплуатации) определить тип схемы его подключения (3- или 4-проводная) по ярлыку на задней панели прибора.

Выбрать в Приложении А для поверяемого прибора соответствующую схему (схемы) подключения.

Согласно выбранной схеме соединить при помощи измерительных проводов входные клеммы поверяемого прибора с выходными разъемами калибратора универсального Fluke 5520A (далее – калибратор) и подключить порт RS-485 прибора к компьютеру через преобразователь интерфейса.

Включить питание поверяемого прибора.

Считать в меню прибора значения уставок номинального показания (см. раздел «Измерения и настройка» в руководстве по эксплуатации): для амперметра (PA194I, PA195I) – значение уставки номинального показания силы тока I_1 , для вольтметра (PZ194U, PZ195U) – значение уставки номинального показания напряжения U_1 , для ампервольтметра (PZ194UI) – значения обеих уставок.

Подать на измерительные входы поверяемого прибора сигналы с номинальным значением силы тока и/или напряжения (номинальное значение напряжения и/или силы тока на входах прибора указано на ярлыке прибора и в его паспорте). Для приборов переменного тока частота сигнала на измерительном входе 50 Гц.

Считать результаты измерения на индикаторе прибора (см. раздел «Измерения и настройка» в руководстве по эксплуатации). Показания тока и/или напряжения на индикаторе прибора должны соответствовать значению уставок номинального показания силы тока и/или напряжения прибора. Показания частоты на индикаторе прибора переменного тока должны соответствовать частоте 50 Гц.

Настроить связь прибора с компьютером и считать значения измеряемых величин на экране компьютера (см. приложение «Просмотр регистров памяти прибора на компьютере» в руководстве по эксплуатации).

Результаты измерений, отображаемые на компьютере, должны соответствовать показаниям на цифровом индикаторе поверяемого прибора.

5.3 Идентификация программного обеспечения

Включить питание поверяемого прибора (клеммы 1 и 2).

Отобразить номер версии ПО на индикаторе прибора (см. раздел «Измерения и настройка» в руководстве по эксплуатации).

Идентификацию ПО считать успешной, если отображаемый на индикаторе номер совпадает с номером, указанным в руководстве по эксплуатации (см. раздел «Характеристики» в руководстве по эксплуатации).

5.4 Определение метрологических характеристик

5.4.1 Определение абсолютной погрешности измерения частоты и приведенной погрешности измерения силы переменного тока (для амперметров PA194I)

Определение абсолютной погрешности измерения частоты и приведенной погрешности измерения силы переменного тока проводят в следующей последовательности.

Входные клеммы поверяемого амперметра, предназначенные для измерения силы переменного тока, соединить при помощи измерительных проводов с выходными разъемами «AUX» калибратора (см. Приложение А).

Включить питание поверяемого прибора и выдержать прибор в течение времени установления рабочего режима (5 мин).

Считать в меню прибора значение установки номинального показания силы тока I_1 (см. раздел «Измерения и настройка» в руководстве по эксплуатации).

Рассчитать значение коэффициента преобразования по формуле:

$$K = \frac{I_1}{I_n}, \quad (1)$$

где I_n – номинальное значение измеряемой силы переменного тока (номинальное значение силы тока на входе прибора указано на ярлыке прибора и в его паспорте).

Поочередно установить на выходе калибратора значения сигнала для каждой проверяемой точки в соответствии с таблицей Б.1 Приложения Б.

Занести измеренные значения силы переменного тока и частоты в таблицу Б.1 Приложения Б (переход от просмотра силы тока к просмотру частоты выполняется при помощи левой кнопки на лицевой панели прибора).

Вычислить значения приведенной погрешности измерений силы переменного тока по формуле:

$$\gamma = \frac{X_{\text{изм}} - X_{\text{уст}} \cdot K}{1,2 \cdot X_n \cdot K} \cdot 100 \%, \quad (2)$$

где $X_{\text{изм}}$ – значение по показаниям поверяемого прибора;

$X_{\text{уст}}$ – значение, установленное на выходе калибратора;

X_n – номинальное значение измеряемой величины;

K – значение коэффициента преобразования, рассчитанное по формуле (1).

Вычислить значения абсолютной погрешности измерения частоты по формуле:

$$\Delta = f_{\text{изм}} - f_{\text{уст}}, \quad (3)$$

где $f_{\text{уст}}$ – значение частоты, воспроизводимое калибратором;

$f_{\text{изм}}$ – значение частоты по показаниям поверяемого прибора.

Занести результаты расчета погрешностей в таблицу Б.1 Приложения Б.

Результаты поверки считать удовлетворительными, если полученные значения погрешностей не превышают допускаемых значений, указанных в таблице Б.1 Приложения Б.

5.4.2 Определение абсолютной погрешности измерения частоты и приведенной погрешности измерения напряжения переменного тока (для вольтметров PZ194U)

Определение абсолютной погрешности измерения частоты и приведенной погрешности измерения напряжения переменного тока проводят в следующей последовательности.

Для 1-канального вольтметра: выполнить пункты г) – н) текущего подраздела.

Для модификации 3-канального вольтметра с **фиксированной** схемой подключения (в зависимости от модификации прибора тип схемы подключения может или выбираться в меню прибора или быть фиксированным – см. раздел «Характеристики» в руководстве по эксплуатации) определить схему его подключения (3- или 4-проводная) по ярлыку на задней панели прибора. Далее выполнить пункты г) – н) текущего подраздела.

Для модификации 3-канального вольтметра с **изменяемой** схемой подключения (см. раздел «Характеристики» в руководстве по эксплуатации):

- а) Включить питание поверяемого прибора.
- б) Считать в меню прибора уставку типа схемы подключения (3-фазная 3-проводная или 3-фазная 4-проводная, см. раздел «Измерения и настройка» в руководстве по эксплуатации).
- в) Выключить питание поверяемого прибора.
- г) Выбрать в Приложении А соответствующую схему подключения.
- д) Входные клеммы поверяемого вольтметра, предназначенные для измерения напряжения переменного тока, соединить при помощи измерительных проводов с выходными разъемами «NORMAL» калибратора в соответствии с выбранной схемой Приложения А.
- е) Включить питание поверяемого прибора и выдержать прибор в течение времени установления рабочего режима (5 мин).
- ж) Считать в меню прибора значение уставки номинального показания напряжения U_1 (см. раздел «Измерения и настройка» в руководстве по эксплуатации).
- з) Рассчитать значение коэффициента преобразования по формуле:

$$K = \frac{U_1}{U_n}, \quad (4)$$

где U_n – номинальное значение измеряемого напряжения переменного тока (номинальное значение напряжения на входе прибора указано на ярлыке прибора и в его паспорте).

и) Поочередно установить на выходе калибратора значения сигнала для каждой проверяемой точки в соответствии с таблицей Б.2 Приложения Б.

к) Занести измеренные значения напряжения переменного тока и частоты в таблицу Б.2 Приложения Б (о просмотре результатов измерения читать в разделе «Измерения и настройка» руководства по эксплуатации; в случае модификации вольтметра с 3-проводной схемой подключения измерение частоты выполняется во время подачи напряжения на каналы измерения U_{AB} и U_{CA}).

л) Вычислить значения приведенной погрешности измерений напряжения переменного тока по формуле (2).

м) Вычислить значения абсолютной погрешности измерения частоты по формуле (3).

н) Занести результаты расчета погрешностей в таблицу Б.2 Приложения Б.

Результаты поверки считать удовлетворительными, если полученные значения погрешностей не превышают допустимых значений, указанных в таблице Б.2 Приложения Б.

5.4.3 Определение абсолютной погрешности измерения частоты напряжения переменного тока, приведенной погрешности измерения напряжения и силы переменного тока (для ампервольтметров PD194UI)

Определение абсолютной погрешности измерения частоты напряжения переменного тока, приведенной погрешности измерения напряжения и силы переменного тока проводят в следующей последовательности.

Включить питание поверяемого прибора (выводы 1 и 2).

Считать в меню прибора уставку типа схемы подключения каналов измерения напряжения (3-фазная 3-проводная или 3-фазная 4-проводная, см. раздел «Измерения и настройка» в руководстве по эксплуатации).

Выключить питание поверяемого прибора.

Выбрать в Приложении А соответствующую схему подключения входов напряжения прибора.

Согласно Приложению А входные клеммы поверяемого прибора, предназначенные для измерения силы переменного тока, соединить при помощи измерительных проводов с выходными разъемами «AUX» калибратора, входные клеммы прибора, предназначенные для измерения напряжения переменного тока – с разъемами «NORMAL» калибратора.

Включить питание поверяемого прибора и выдержать прибор в течение времени установления рабочего режима (5 мин).

Считать в меню прибора значение уставки номинального показания силы тока I_1 и уставки номинального показания напряжения U_n (см. раздел «Измерения и настройка» в руководстве по эксплуатации).

Рассчитать значение коэффициента преобразования тока по формуле (1) и коэффициента преобразования напряжения по формуле (4).

Поочередно установить на выходе калибратора значения напряжения для каждой проверяемой точки в соответствии с таблицей Б.3 Приложения Б.

Занести измеренные значения напряжения и частоты в таблицу Б.3 Приложения Б (о просмотре результатов измерения читать в разделе «Измерения и настройка» руководства по эксплуатации; для ампервольтметра с 3-проводной схемой подключения каналов напряжения измерение частоты выполняется во время подачи напряжения на каналы измерения U_{AB} и U_{CA}).

Поочередно установить на выходе калибратора значения силы тока для каждой проверяемой точки в соответствии с таблицей Б.4 Приложения Б (переключение прибора в режим отображения силы тока выполняется при помощи левой кнопки на передней панели прибора).

Занести измеренные значения силы тока в таблицу Б.4 Приложения Б.

Вычислить значения приведенной погрешности измерений напряжения переменного тока по формуле (2) с учетом коэффициента преобразования напряжения.

Вычислить значения абсолютной погрешности измерения частоты напряжения переменного тока по формуле (3).

Вычислить значения приведенной погрешности измерений силы переменного тока по формуле (2) с учетом коэффициента преобразования тока.

Занести результаты расчета погрешностей в таблицы Б.3 и Б.4 Приложения Б.

Результаты поверки считать удовлетворительными, если полученные значения погрешностей не превышают допустимых значений, указанных в таблицах Б.3 и Б.4 Приложения Б.

5.4.4 Определение приведенной погрешности измерения силы постоянного тока (для амперметров PA195U)

Определение приведенной погрешности измерения силы постоянного тока проводят в следующей последовательности.

Для амперметров прямого включения:

- а) Входные клеммы поверяемого прибора, предназначенные для измерения силы постоянного тока, соединить при помощи измерительных проводов с выходными разъемами «AUX» калибратора (см. Приложение А).
- б) Включить питание поверяемого прибора и выдержать прибор в течение времени установления рабочего режима (5 мин).
- в) Считать в меню прибора значение уставки номинального показания силы тока I_1 (см. раздел «Измерения и настройка» в руководстве по эксплуатации).
- г) Рассчитать значение коэффициента преобразования по формуле (1).
- д) Поочередно установить на выходе калибратора значения сигнала для каждой проверяемой точки в соответствии с таблицей Б.5 Приложения Б.
- е) Занести измеренные значения силы постоянного тока в таблицу Б.5 Приложения Б.
- ж) Вычислить значения приведенной погрешности измерений силы постоянного тока по формуле (2).
- з) Занести результаты расчета погрешностей в таблицу Б.5 Приложения Б.

Для амперметров, подключаемых через шунт:

- а) Входные клеммы поверяемого прибора соединить при помощи измерительных проводов с выходными разъемами «NORMAL» калибратора (см. Приложение А).
- б) Включить питание поверяемого прибора и выдержать прибор в течение времени установления рабочего режима (5 мин).
- в) Считать в меню прибора значение уставки номинального показания силы тока I_1 (см. раздел «Измерения и настройка» в руководстве по эксплуатации).
- г) Рассчитать значение коэффициента преобразования по формуле:

$$K = \frac{I_1}{U_{ш}}, \quad (5)$$

где $U_{ш}$ – значение номинального напряжения шунта (есть номинальное значение напряжения на измерительном входе прибора, указано на ярлыке прибора и в его паспорте).

- д) Поочередно установить на выходе калибратора значения сигнала для каждой проверяемой точки в соответствии с таблицей Б.6 Приложения Б.
- е) Занести измеренные значения силы постоянного тока в таблицу Б.6 Приложения Б.
- ж) Вычислить значения приведенной погрешности измерений силы постоянного тока по формуле (2).
- з) Занести результаты расчета погрешностей в таблицу Б.6 Приложения Б.

Результаты поверки считать удовлетворительными, если полученные для амперметров прямого включения значения погрешностей не превышают допускаемых значений, указанных в таблице Б.5, а для амперметров, подключаемых через шунт, – допускаемых значений, указанных в таблице Б.6 Приложения Б.

5.4.5 Определение приведенной погрешности измерения напряжения постоянного тока (для вольтметров PZ195U)

Определение приведенной погрешности измерения напряжения постоянного тока проводят в следующей последовательности.

Для вольтметров прямого включения:

- а) Входные клеммы поверяемого прибора, предназначенные для измерения напряжения постоянного тока, соединить при помощи измерительных проводов с выходными разъемами «NORMAL» калибратора (см. Приложение А).
- б) Включить питание поверяемого прибора и выдержать прибор в течение времени установления рабочего режима (5 мин).
- в) Считать в меню прибора значение уставки номинального показания напряжения U_1 (см. раздел «Измерения и настройка» в руководстве по эксплуатации).
- г) Рассчитать значение коэффициента преобразования по формуле (4).
- д) Поочередно установить на выходе калибратора значения сигнала для каждой проверяемой точки в соответствии с таблицей Б.7 Приложения Б.
- е) Занести измеренные значения напряжения постоянного тока в таблицу Б.7 Приложения Б.
- ж) Вычислить значения приведенной погрешности измерений напряжения постоянного тока по формуле (2).
- з) Занести результаты расчета погрешностей в таблицу Б.7 Приложения Б.

Для вольтметров, подключаемых через добавочное сопротивление:

- а) Входные клеммы поверяемого прибора соединить при помощи измерительных проводов с выходными разъемами «AUX» калибратора (см. Приложение А).
- б) Включить питание поверяемого прибора и выдержать прибор в течение времени установления рабочего режима (5 мин).
- в) Считать в меню прибора значение уставки номинального показания напряжения U_1 (см. раздел «Измерения и настройка» в руководстве по эксплуатации).
- г) Рассчитать значение коэффициента преобразования по формуле.

$$K = \frac{U_1}{I_n}, \quad (5)$$

- где I_n – значение номинального силы тока добавочного сопротивления (есть номинальное значение силы тока на измерительном входе прибора, указано на ярлыке прибора и в его паспорте).
- д) Поочередно установить на выходе калибратора значения сигнала для каждой проверяемой точки в соответствии с таблицей Б.8 Приложения Б.
 - е) Занести измеренные значения напряжения постоянного тока в таблицу Б.8 Приложения Б.
 - ж) Вычислить значения приведенной погрешности измерений напряжения постоянного тока по формуле (2).
 - з) Занести результаты расчета погрешностей в таблицу Б.8 Приложения Б.

Результаты поверки считать удовлетворительными, если полученные для вольтметров прямого включения значения погрешностей не превышают допускаемых значений, указанных в таблице Б.7, а для вольтметров, подключаемых через добавочное сопротивление – допускаемых значений, указанных в таблице Б.8 Приложения Б.

5.4.6 Проверка приведенной погрешности аналогового преобразования силы тока и напряжения

Проверку приведенной погрешности аналогового преобразования силы тока и напряжения проводят для амперметров, вольтметров и ампервольтметров, оснащенных аналоговыми выходами, следующим образом.

Входные клеммы поверяемого прибора соединить при помощи измерительных проводов с выходными разъемами калибратора, а выходные клеммы аналоговых выходов прибора – с клеммами мультиметра 34401А (далее – мультиметр) в соответствии со схемой для данного типа прибора, содержащейся в Приложении А.

Включить питание поверяемого прибора и выдержать прибор в течение времени установления рабочего режима (5 мин).

В меню прибора считать значения уставок DS, FS и Item (последний параметр имеется только в случае приборов с тремя каналами измерения силы тока и/или напряжения) и установить их нормальные значения (см. разделы «Аналоговые выходы» и «Измерения и настройка» в руководстве по эксплуатации).

Поочередно установить на выходе калибратора значения сигнала для каждой проверяемой точки в соответствии с таблицей Б.9 Приложения Б.

Занести измеренные на каждом аналоговом выходе значения напряжения или силы постоянного тока в таблицу Б.9 Приложения Б.

В меню прибора вернуть прежние значения уставок DS, FS и Item.

Результаты поверки считать удовлетворительными, если измеренные значения силы тока или напряжения на каждом аналоговом выходе не выходят за границы допустимых значений, указанных в таблице Б.9 Приложения Б.

6 ОФОРМЛЕНИЕ РЕЗУЛЬТАТОВ ПОВЕРКИ

Положительные результаты поверки приборов цифровых электроизмерительных PA194I, PA195I, PZ194U, PZ195U, PD194UI оформляют свидетельством о поверке в соответствии с ПР 50.2.006-94.

При несоответствии результатов поверки требованиям любого из пунктов настоящей методики приборы цифровые электроизмерительные PA194I, PA195I, PZ194U, PZ195U, PD194UI к дальнейшей эксплуатации не допускают и выдают извещение о непригодности в соответствии с ПР 50.2.006-94. В извещении указывают причину непригодности и приводят указание о направлении приборов цифровых электроизмерительных PA194I, PA195I, PZ194U, PZ195U, PD194UI в ремонт или невозможности их дальнейшего использования.

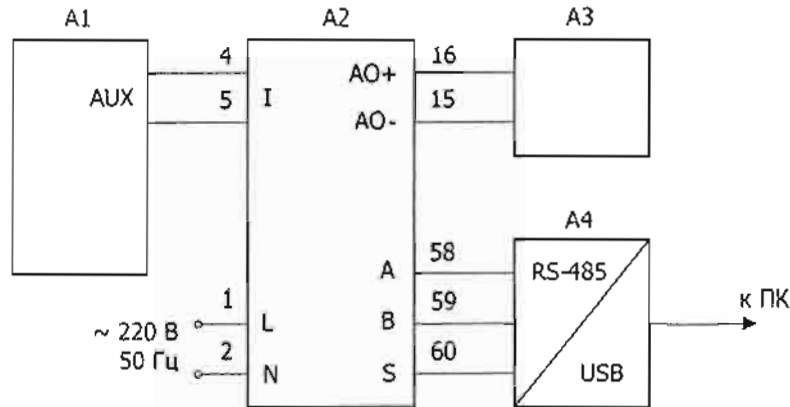
Начальник лаборатории № 447
ГЦИ СИ ФГУ «Ростест-Москва»



Е.В.Котельников

ПРИЛОЖЕНИЕ А

Схемы подключения приборов при проведении поверки



A1 – калибратор.

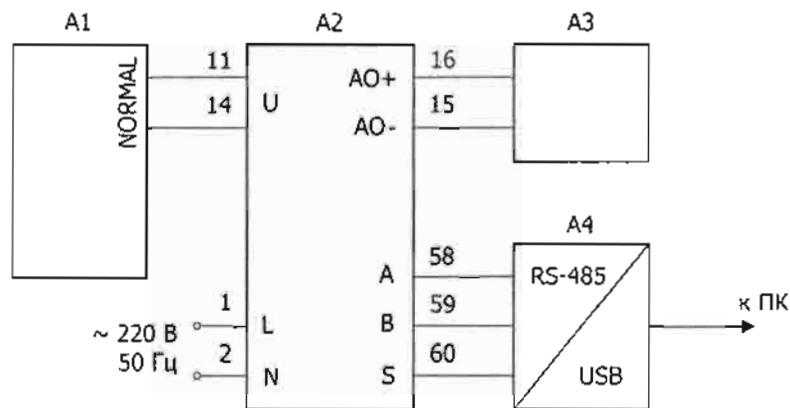
A2 – испытуемый прибор.

A3 – мультиметр (в режиме миллиамперметра при измерении выходов тока, в режиме вольтметра при измерении выходов напряжения).

A4 – преобразователь интерфейса RS-485/USB.

Для приборов постоянного тока: клемма 4 – «+», клемма 5 – «-».

Рис А.1 – Схема подключения 1-канального амперметра постоянного или переменного тока, 1-канального вольтметра постоянного тока, предназначенного для работы с добавочным сопротивлением, с целью опробования интерфейса RS-485, определения погрешностей измерения силы тока, напряжения и частоты, проверки погрешности аналогового преобразования тока амперметром и напряжения вольтметром



A1 – калибратор.

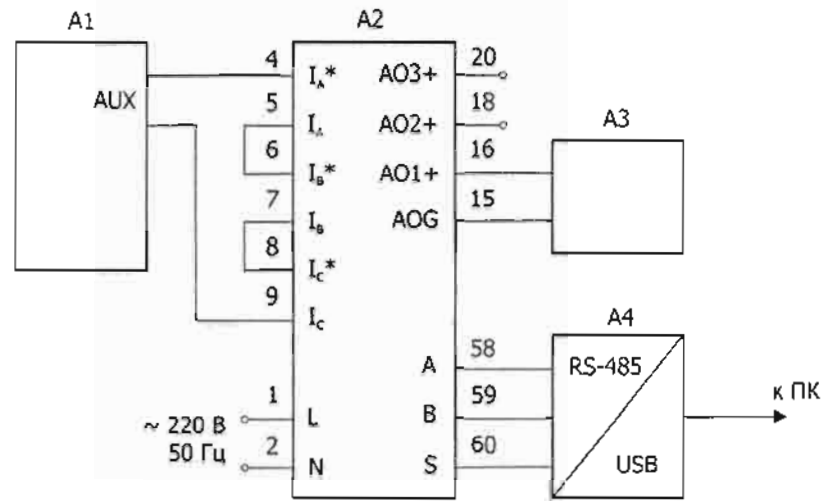
A2 – испытуемый прибор.

A3 – мультиметр (в режиме миллиамперметра при измерении выходов тока, в режиме вольтметра при измерении выходов напряжения).

A4 – преобразователь интерфейса RS-485/USB.

Для приборов постоянного тока: клемма 11 – «+», клемма 14 – «-».

Рис А.2 – Схема подключения 1-канального вольтметра постоянного или переменного тока, 1-канального амперметра постоянного тока, предназначенного для работы с шунтом, с целью опробования интерфейса RS-485, определения погрешностей измерения напряжения, силы тока и частоты, проверки погрешности аналогового преобразования напряжения вольтметром и тока амперметром



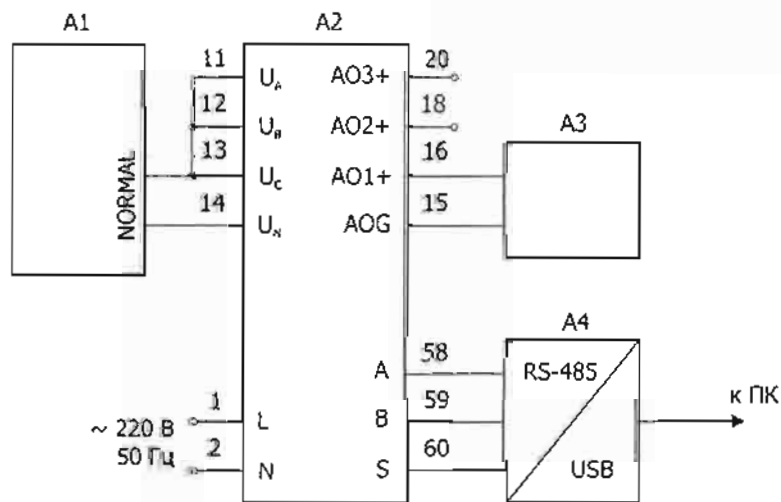
A1 – калибратор.

A2 – испытуемый прибор.

A3 – мультиметр (в режиме миллиамперметра при измерении выходов тока, в режиме вольтметра при измерении выходов напряжения; измерения на аналоговых выходах выполняются поочередно).

A4 – преобразователь интерфейса RS-485/USB.

Рис А.3 – Схема подключения 3-канального амперметра и ампервольтметра с целью опробования интерфейса RS-485, определения погрешностей измерения силы и частоты переменного тока, проверки погрешности аналогового преобразования силы переменного тока



A1 – калибратор.

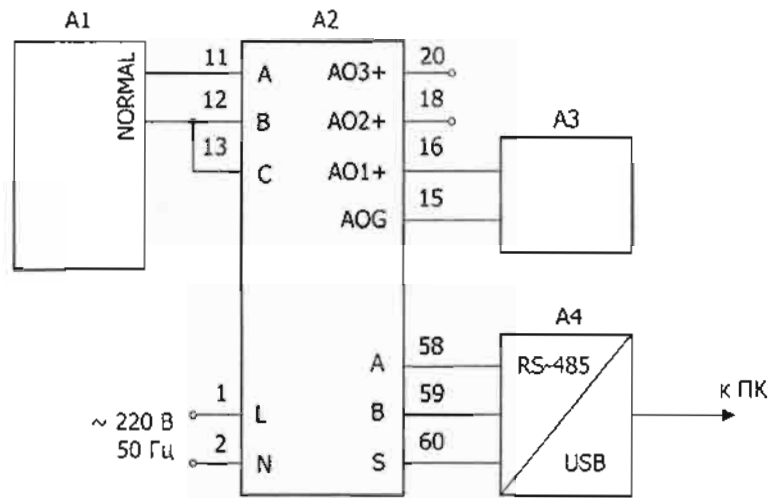
A2 – испытуемый прибор.

A3 – мультиметр (в режиме миллиамперметра при измерении выходов тока, в режиме вольтметра при измерении выходов напряжения; измерения на аналоговых выходах выполняются поочередно).

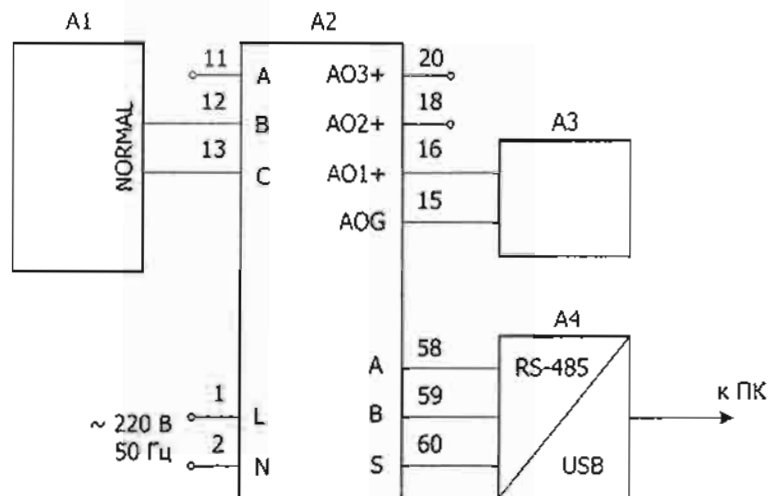
A4 – преобразователь интерфейса RS-485/USB.

Рис А.4 – Схема подключения 3-фазного 4-проводного вольтметра и 3-фазного 4-проводного ампервольтметра с целью опробования интерфейса RS-485, определения погрешностей измерения напряжения и частоты переменного тока, проверки погрешности аналогового преобразования напряжения переменного тока

а) Подача напряжений переменного тока на каналы измерения U_{AB} и U_{CA} :



б) Подача напряжения переменного тока на канал измерения U_{BC} :



A1 – калибратор.

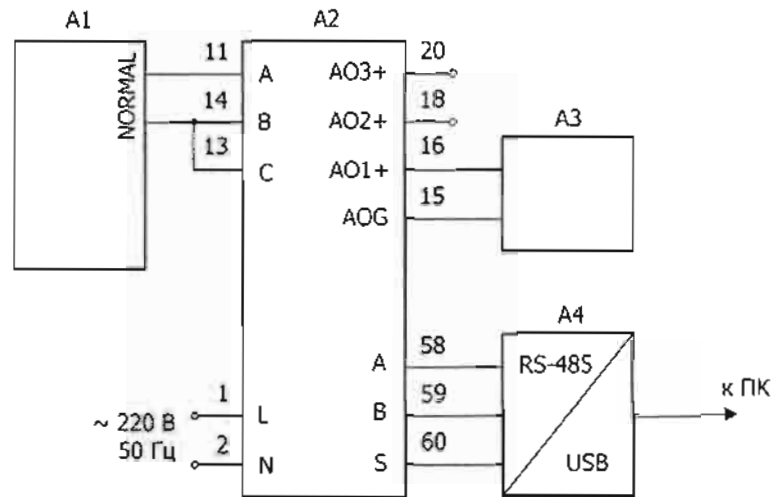
A2 – испытуемый прибор.

A3 – мультиметр (в режиме миллиамперметра при измерении выходов тока, в режиме вольтметра при измерении выходов напряжения; измерения на аналоговых выходах выполняются поочередно).

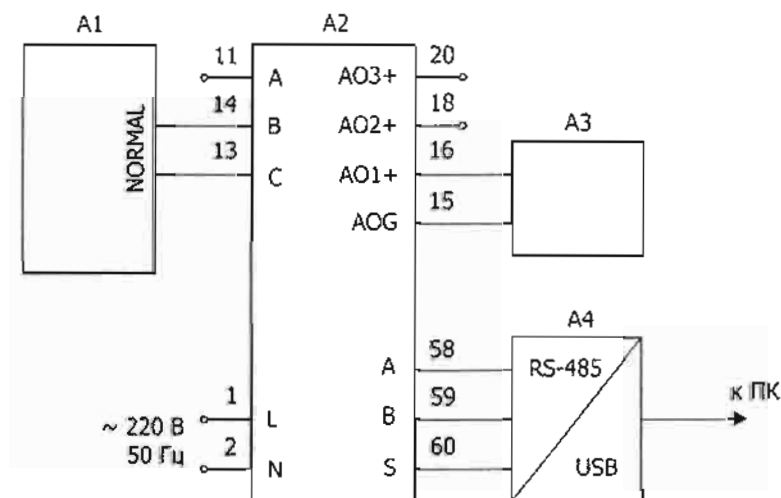
A4 – преобразователь интерфейса RS-485/USB.

Рис А.5 – Схемы подключения 3-фазного 3-проводного вольтметра PZ194U-□□4, PZ194U-□□Y3, PZ194U-□□4B(J,K) и 3-фазного 3-проводного ампервольтметра PD194UI-□□4 с целью опробования интерфейса RS-485, определения погрешности измерения напряжения и частоты напряжения переменного тока, проверки погрешности аналогового преобразования напряжения переменного тока

а) Подача напряжений переменного тока на каналы измерения U_{AB} и U_{CA} :



б) Подача напряжения переменного тока на канал измерения U_{BC} :



A1 – калибратор.

A2 – испытуемый прибор.

A3 – мультиметр (в режиме миллиамперметра при измерении выходов тока, в режиме вольтметра при измерении выходов напряжения; измерения на аналоговых выходах выполняются поочередно).

A4 – преобразователь интерфейса RS-485/USB.

Рис А.6 – Схемы подключения 3-фазного 3-проводного вольтметра PZ194U-□□4Т и 3-фазного 3-проводного ампервольтметра PD194UI-□□4Т с целью опробования интерфейса RS-485, определения погрешностей измерения напряжения и частоты напряжения переменного тока, проверки погрешности аналогового преобразования напряжения переменного тока

ПРИЛОЖЕНИЕ Б
Протоколы поверки поверяемых приборов

Таблица Б.1 – Протокол поверки амперметров РА194I

Проверяемая точка 1)		Нормируемое значение физической величины		Результаты поверки							
Пределы допускаемой погрешности		Показания прибора				Погрешность измерения					
Сила переменного тока на каждом входе	Частота	Сила переменного тока 2)	Частота 3)	Сила переменного тока 4)			Сила переменного тока 4)			Частота	
				I _A	I _B	I _C	I _A	I _B	I _C		
1	2	3	4	5	6	7	8	9	10	11	12
0,005·I _н											
0,1·I _н											
0,3·I _н	45 Гц										
0,6·I _н											
0,9·I _н											
1,2·I _н											
0,005·I _н											
0,1·I _н											
0,3·I _н	50 Гц	± 0,2 %	± 0,05 Гц								
0,6·I _н		(± 0,5 %)	(± 0,1 Гц)								
0,9·I _н											
1,2·I _н											
0,005·I _н											
0,1·I _н											
0,3·I _н	65 Гц										
0,6·I _н											
0,9·I _н											
1,2·I _н											

Примечания:

- 1) I_н – номинальное значение измеряемой силы переменного тока.
- 2) Пределы допускаемой приведенной погрешности измерения силы переменного тока:
 - a. ± 0,2 % для приборов класса точности 0,2;
 - б. ± 0,5 % для приборов класса точности 0,5.
- 3) Пределы допускаемой абсолютной погрешности измерения частоты:
 - a. ± 0,05 Гц для приборов модификаций РА194I-□□□Т (структура условного обозначения модификаций приборов указана в Приложении В);
 - б. ± 0,1 Гц для приборов модификаций РА194I-□□□□, РА194I-□□□□□, РА194I-□□□□□□□□□□(J,K).
- 4) Для однофазных приборов заполняются графы только для фазы А.
- 5) В режиме измерения частоты показания фиксируются в диапазоне силы тока входного сигнала: (0,3...1,2)·I_н.

Таблица Б.3 – Протокол поверки ампервольтметров PD194U при определении погрешностей измерения частоты и напряжения переменного тока

Нормируемое значение физической величины		Результаты поверки											
Проверяемая точка 1)	Пределы допускаемой погрешности		Показания прибора			Погрешность измерения							
	Частота	Напряжение переменного тока 2)	Частота	Напряжение переменного тока	Частота 3)	U _A (U _{AB})	U _B (U _{BC})	U _C (U _{CA})	Частота				
1	2	3	4	5	6	7	8	9	10	11	12		
0,05·U _н	45 Гц	± 0,2 % (± 0,5 %)	± 0,05 Гц										
0,1·U _н													
0,3·U _н													
0,6·U _н													
0,9·U _н													
1,2·U _н	50 Гц	± 0,2 % (± 0,5 %)	± 0,05 Гц										
0,05·U _н													
0,1·U _н													
0,3·U _н													
0,6·U _н													
0,9·U _н	65 Гц												
1,2·U _н													
0,05·U _н													
0,1·U _н													
0,3·U _н													
0,6·U _н													
0,9·U _н													
1,2·U _н													

Примечания:

- 1) U_н – номинальное значение измеряемого напряжения переменного тока.
- 2) Пределы допускаемой приведенной погрешности:
 - а. ± 0,2 % для приборов класса точности 0,2;
 - б. ± 0,5 % для приборов класса точности 0,5.
- 3) В режиме измерения частоты фиксируются показания в диапазоне напряжения входного сигнала: (0,3...1,2)·U_н.

Таблица Б.4 – Протокол поверки ампервольтметров PD194UI при определении погрешностей измерения силы переменного тока

Нормируемое значение физической величины		Результаты поверки					
Проверяемая точка	Пределы допускаемой погрешности	Показания прибора			Погрешность измерения		
Сила переменного тока на каждом входе 1)	Частота	Сила переменного тока			Сила переменного тока		
		I _A	I _B	I _C	I _A	I _B	I _C
1	2	4	5	6	7	8	9
0,005·I _н	45 Гц						
0,1·I _н							
0,3·I _н							
0,6·I _н							
0,9·I _н							
1,2·I _н							
0,005·I _н	50 Гц						
0,1·I _н							
0,3·I _н							
0,6·I _н							
0,9·I _н							
1,2·I _н							
0,005·I _н	65 Гц						
0,1·I _н							
0,3·I _н							
0,6·I _н							
0,9·I _н							
1,2·I _н							
± 0,2 % (± 0,5 %)							

Примечания:

- 1) I_н – номинальное значение измеряемой силы переменного тока.
- 2) Пределы допускаемой приведенной погрешности:
 - а. ± 0,2 % для приборов класса точности 0,2;
 - б. ± 0,5 % для приборов класса точности 0,5.

Таблица Б.5 – Протокол поверки амперметров РА195I прямого включения

Проверяемая точка (1, 2)	Нормируемое значение физической величины Пределы допускаемой погрешности ³⁾	Результаты поверки	
		Показания прибора	Погрешность измерения
1	2	3	4
+ 0,005·I _н	± 0,2 % (± 0,5 %)		
+ 0,1·I _н			
+ 0,3·I _н			
+ 0,6·I _н			
+ 0,9·I _н			
+ 1,2·I _н			
- 0,005·I _н			
- 0,1·I _н			
- 0,3·I _н			
- 0,6·I _н			
- 0,9·I _н			
- 1,2·I _н			

Примечания:

- 1) I_н – номинальное значение измеряемой силы постоянного тока.
- 2) Для приборов с диапазоном измерения + (0,005...1,2)·I_н проводят поверку только в точках с положительными значениями.
- 3) Пределы допускаемой приведенной погрешности:
 - а. ± 0,2 % для приборов класса точности 0,2;
 - б. ± 0,5 % для приборов класса точности 0,5.

Таблица Б.6 – Протокол поверки амперметров РА195I, подключаемых через шунт

Проверяемая точка 1) 2)	Нормируемое значение физической величины 3)	Результаты поверки	
		Показания 3	Погрешность измерения 4
	Пределы допускаемой погрешности ³⁾		
	2		
+ 0,005·U _ш	± 0,2 % (± 0,5 %)		
+ 0,1·U _ш			
+ 0,3·U _ш			
+ 0,6·U _ш			
+ 0,9·U _ш			
+ 1,2·U _ш			
- 0,005·U _ш			
- 0,1·U _ш			
- 0,3·U _ш			
- 0,6·U _ш			
- 0,9·U _ш			
- 1,2·U _ш			

Примечания:

- 1) U_ш – значение номинального напряжения шунта (есть номинальное значение напряжения на измерительном входе прибора).
- 2) Для приборов с диапазоном измерения + (0,005...1,2)·U_ш проводят поверку только в точках с положительными значениями.
- 3) Пределы допускаемой приведенной погрешности:
 - а. ± 0,2 % для приборов класса точности 0,2;
 - б. ± 0,5 % для приборов класса точности 0,5.

Таблица Б.7 – Протокол поверки вольтметров PZ195U прямого включения

Проверяемая точка ^{1) 2)}	Пределы допускаемой погрешности ³⁾	Показания	Погрешность измерения
1	2	3	4
+ 0,005·U _н	± 0,2 % (± 0,5 %)		
+ 0,1·U _н			
+ 0,3·U _н			
+ 0,6·U _н			
+ 0,9·U _н			
+ 1,2·U _н			
- 0,005·U _н			
- 0,1·U _н			
- 0,3·U _н			
- 0,6·U _н			
- 0,9·U _н			
- 1,2·U _н			

Примечания:

- 1) U_н – номинальное значение измеряемого напряжения постоянного тока.
- 2) Для приборов с диапазоном измерения + (0,005...1,2)·U_н проводят поверку только в точках с положительными значениями.
- 3) Пределы допускаемой приведенной погрешности:
 - а. ± 0,2 % для приборов класса точности 0,2;
 - б. ± 0,5 % для приборов класса точности 0,5.

Таблица Б.8 – Протокол поверки вольтметров PZ195U, подключаемых через добавочное сопротивление

Проверяемая точка ^{1) 2)}	Пределы допускаемой погрешности ³⁾	Показания	Погрешность измерения
1	2	3	4
+ 0,005·I _н	± 0,2 % (± 0,5 %)		
+ 0,1·I _н			
+ 0,3·I _н			
+ 0,6·I _н			
+ 0,9·I _н			
+ 1,2·I _н			
- 0,005·I _н			
- 0,1·I _н			
- 0,3·I _н			
- 0,6·I _н			
- 0,9·I _н			
- 1,2·I _н			

Примечания:

- 1) I_н – значение номинального тока добавочного сопротивления (есть номинальное значение силы тока на измерительном входе прибора).
- 2) Для приборов с диапазоном измерения + (0,005...1,2)·I_н проводят поверку только в точках с положительными значениями.
- 3) Пределы допускаемой приведенной погрешности:
 - а. ± 0,2 % для приборов класса точности 0,2;
 - б. ± 0,5 % для приборов класса точности 0,5.

Таблица Б.9 – Протокол поверки аналогового преобразования силы тока и/или напряжения для амперметров РА194I и РА195I, вольтметров PZ194U и PZ195U, ампервольтметров PD194UI, оснащенных аналоговыми выходами

Тип аналогового выхода	Проверяемые точки ¹⁾	Границы допустимых значений тока/напряжения на аналоговых выходах ²⁾		Измеренное значение ^{3) 4)}			
		Минимум	Максимум	Выход №1	Выход №2	Выход №3	
1	2	3	4	5	6	7	
4-20 мА	$0,005 \cdot X_{н}$ ²⁾	3,98 мА	4,18 мА				
	$0,05 \cdot X_{н}$	4,7 мА	4,9 мА				
	$0,3 \cdot X_{н}$	8,7 мА	8,9 мА				
	$0,6 \cdot X_{н}$	13,5 мА	13,7 мА				
	$0,9 \cdot X_{н}$	18,3 мА	18,5 мА				
	$1,2 \cdot X_{н}$	23,1 мА	23,3 мА				
	$-1,2 \cdot X_{н}$	2,3 мА	2,5 мА				
	$-0,9 \cdot X_{н}$	4,7 мА	4,9 мА				
	$-0,6 \cdot X_{н}$	7,1 мА	7,3 мА				
	$-0,3 \cdot X_{н}$	9,5 мА	9,7 мА				
	$-0,05 \cdot X_{н}$	11,5 мА	11,7 мА				
	$-0,005 \cdot X_{н}$	11,86 мА	12,06 мА				
4-12-20 мА	$0,005 \cdot X_{н}$	11,94 мА	12,14 мА				
	$0,05 \cdot X_{н}$	12,3 мА	12,5 мА				
	$0,3 \cdot X_{н}$	14,3 мА	14,5 мА				
	$0,6 \cdot X_{н}$	16,7 мА	16,9 мА				
	$0,9 \cdot X_{н}$	19,1 мА	19,3 мА				
	$1,2 \cdot X_{н}$	21,5 мА	21,7 мА				
	$0,005 \cdot X_{н}$	0 мА	0,2 мА				
	$0,05 \cdot X_{н}$	0,9 мА	1,1 мА				
	$0,3 \cdot X_{н}$	5,9 мА	6,1 мА				
	$0,6 \cdot X_{н}$	11,9 мА	12,1 мА				
	$0,9 \cdot X_{н}$	17,9 мА	18,1 мА				
	$1,2 \cdot X_{н}$	23,9 мА	24,1 мА				
0-20 мА	$0,005 \cdot X_{н}$	0 мА	0,05 мА				
	$0,05 \cdot X_{н}$	0,225 мА	0,275 мА				
	$0,3 \cdot X_{н}$	1,475 мА	1,525 мА				
	$0,6 \cdot X_{н}$	2,975 мА	3,025 мА				
	$0,9 \cdot X_{н}$	4,475 мА	4,525 мА				
	$1,2 \cdot X_{н}$	5,975 мА	6,025 мА				
	0-5 мА	$0,005 \cdot X_{н}$	0 мА	0,05 мА			
		$0,05 \cdot X_{н}$	0,225 мА	0,275 мА			
		$0,3 \cdot X_{н}$	1,475 мА	1,525 мА			
		$0,6 \cdot X_{н}$	2,975 мА	3,025 мА			
		$0,9 \cdot X_{н}$	4,475 мА	4,525 мА			
		$1,2 \cdot X_{н}$	5,975 мА	6,025 мА			

Окончание таблицы Б.9

1	2	3	4	5	6	7
± 5 мА	-1,2·X _н	-6,025 мА	-5,975 мА			
	-0,9·X _н	-4,525 мА	-4,475 мА			
	-0,6·X _н	-3,025 мА	-2,975 мА			
	-0,3·X _н	-1,525 мА	-1,475 мА			
	-0,05·X _н	-0,275 мА	-0,225 мА			
	-0,005·X _н	-0,05 мА	0 мА			
	0,005·X _н	0 мА	0,05 мА			
	0,05·X _н	0,225 мА	0,275 мА			
	0,3·X _н	1,475 мА	1,525 мА			
	0,6·X _н	2,975 мА	3,025 мА			
0-5 В	0,9·X _н	4,475 мА	4,525 мА			
	1,2·X _н	5,975 мА	6,025 мА			
	0,005·X _н	0 В	0,05 В			
	0,05·X _н	0,225 В	0,275 В			
	0,3·X _н	1,475 В	1,525 В			
	0,6·X _н	2,975 В	3,025 В			
	0,9·X _н	4,475 В	4,525 В			
	1,2·X _н	5,975 В	6,025 В			
	0,005·X _н	0,995 В	1,045 В			
	0,05·X _н	1,175 В	1,225 В			
1-5 В	0,3·X _н	2,175 В	2,225 В			
	0,6·X _н	3,375 В	3,425 В			
	0,9·X _н	4,575 В	4,625 В			
	1,2·X _н	5,775 В	5,825 В			
	0,005·X _н	0 В	0,1 В			
	0,05·X _н	0,45 В	0,55 В			
	0,3·X _н	2,95 В	3,05 В			
	0,6·X _н	5,95 В	6,05 В			
	0,9·X _н	8,95 В	9,05 В			
	1,2·X _н	11,95 В	12,05 В			
0-10 В						

Примечания:

- 1) X_н – номинальное значение силы тока/напряжения на входе прибора. Для прибора переменного тока частота входного сигнала 50 Гц.
- 2) Границы рассчитаны для приведенной погрешности преобразования ± 0,5 %.
- 3) При поверке вольтметра PZ194U и ампервольтметра PD194UI исключается точка напряжения 0,005·X_н.
- 4) Для приборов с одним или двумя аналоговыми выходами соответствующим образом заполняются соответствующие 5-й или 6-й столбцы таблицы.

ПРИЛОЖЕНИЕ В

Структура условного обозначения модификаций приборов цифровых электронизмерительных PA194I, PA195I, PZ194U, PZ195U, PD194UI

P□19□□ – □□□□

Код дополнительных функций:

- 1 – один канал измерения;
- 3 – три канала измерения;
- B – один аналоговый выход;
- J – один порт RS-485 и два или три релейных выхода;
- K – один порт RS-485 и четыре дискретных входа;
- T – серия T.

Код типа индикатора:

- 1 – однострочный светодиодный индикатор;
- 4 – трехстрочный светодиодный индикатор;
- 5 – однострочный светодиодный индикатор (переключение между тремя каналами измерения);
- Y – жидкокристаллический индикатор.

Код модификации:

- X – базовая модель, нет дополнительных входов и выходов;
- K – один порт RS-485 два или три аналоговых выхода;
- S – дополнительно один порт RS-485, до четырех дискретных входов и до трех релейных выходов.

Код размеров лицевой панели (ширина × высота), мм:

- 1 – 158×78; 2 – 120×120;
- 3 – 83×83; 4 – 123×63;
- 5 – 96×48; 9 – 96×96;
- A – 74×74; D – 48×48.

Код измеряемой величины:

- I – ток;
- U – напряжение.

Код вида сигнала:

- 4 – переменный ток;
- 5 – постоянный ток.

Код типа прибора:

- A – амперметр;
- Z – вольтметр.

Рисунок В.1 – Структура условного обозначения модификаций амперметров PA194I, PA195I и вольтметров PZ194U, PZ195U

PD194UI – □□□□

Код дополнительных функций:

T – серия T.

Код типа индикатора:

4 – трехстрочный светодиодный индикатор.

Код модификации:

K – один порт RS-485 два или три аналоговых выхода;

S – один порт RS-485, четыре дискретных входа и три релейных выхода.

Код размеров лицевой панели (ширина × высота), мм:

2 – 120×120;

9 – 96×96.

Рисунок В.2 – Структура условного обозначения модификаций
ампервольтметров PD194UI